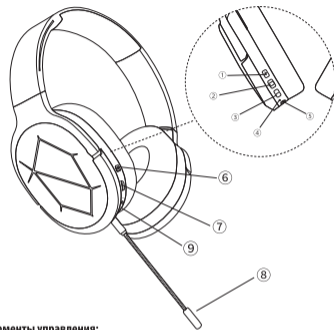




EXCELLENCE

ИГРОВАЯ ГАРНИТУРА ДЛЯ СМАРТФОНА M-GAME

РУКОВОДСТВО ПОЛЬЗОВАТЕЛЯ



Элементы управления:

- 1 Увеличение громкости/Следующий трек
- 2 Пауза/Воспроизведение/Прием вызова/Отбой/Включение/Выключение
- 3 Уменьшение громкости/Предыдущий трек
- 4 Индикатор
- 5 Разъем 3,5 мм
- 6 Управление подсветкой
- 7 Порт micro USB для зарядки
- 8 Внешний микрофон
- 9 Отверстие для микрофона

Благодарим Вас за приобретение беспроводной гарнитуры Qumo Excellence. Данная гарнитура подойдет для повседневного использования при прослушивании музыки или аудиоконтента, а также для мобильного гейминга, стриминга, создания видеоблогов и для многих других применений. Внимательно ознакомьтесь с настоящей инструкцией перед использованием гарнитуры. Сохраните инструкцию для ее дальнейшего использования или скачайте с сайта www.qumo.ru в случае ее утраты.

Техническая спецификация:

- Версия Bluetooth: 4.2 + EDR
- Протоколы Bluetooth: HFP/HSP/A2DP/VCRCP
- Возможность проводного подключения: Да
- Диаметр мембраны: 40 мм
- Диапазон воспроизводимых частот: 20-20 000 Гц
- Емкость аккумулятора: 450 мАч
- Время зарядки аккумулятора: 3 часа
- Время автономной работы: с включенной подсветкой 8-9 часов, без подсветки до 20 часов
- Радиус уверенного приема: до 10 м
- Интерфейс зарядки: micro USB 5B до 1A
- Размеры: 200*165*85 мм
- Вес: 195 гр

Комплектация:

Беспроводная гарнитура, съемный микрофон, кабель USB, кабель AUX.

Общее управление гарнитурой:

Включите гарнитуру нажатием клавиши, подсветка включается и горит постоянным цветом. Короткое нажатие переключает подсветку в режим плавного изменения яркости одного цвета. Следующее короткое нажатие переключает подсветку в режим плавной смены цветов. Двойное короткое нажатие выключает подсветку.

Соединение по Bluetooth:

При первом сопряжении устройств, нажмите и удерживайте клавишу включения 5 секунд, до момента включения сигнализации LED индикатора поочередно красным и голубым цветом, гарнитура находится в состоянии готовности к сопряжению. На сопрягаемом устройстве найдите гарнитуру и установите сопряжение, согласно инструкции к Вашему устройству. После установки сопряжения устройств индикатор медленно мигает синим цветом. При последующем сопряжении просто включите гарнитуру, связь будет установлена автоматически с последним подключенным устройством. Или нажмите и удерживайте на две секунды клавишу включения для перехода в режим сопряжения/поиска устройства принудительно.

Воспроизведение аудио и осуществление звонков:

Короткое нажатие на основную клавишу включает воспроизведение аудио. Повторное нажатие включает паузу в воспроизведении. При входящем вызове нажатие клавиши включает разговор с Вашим абонентом, по завершении разговора нажмите для окончания вызова. Нажатие и удерживание клавиши на 2 секунды отклоняет входящий вызов. Двойное нажатие на клавишу осуществляет вызов последнего абонента в Вашем списке вызовов.



Длительное нажатие на клавишу (a) включает воспроизведение следующего трека списка воспроизведения, короткое нажатие данной клавиши увеличивает громкость воспроизведения на одну ступень. При достижении максимального уровня громкости воспроизводится сигнал. Длительное нажатие на клавишу (b) включает воспроизведение предыдущего трека списка воспроизведения, короткое нажатие данной клавиши уменьшает громкость воспроизведения на одну ступень.



Клавиша (c) нажатием с удерживание на 2 включает и выключает гарнитуру. Вы можете подключить гарнитуру кабелем AUX, входящим в комплект и в данном режиме гарнитура работает как проводные наушники.

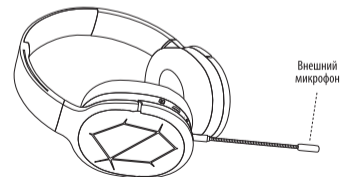


Зарядка гарнитуры:

Присоедините гарнитуру входящим в комплект кабелем с источником питания для зарядки. LED индикатор горит красным цветом во время зарядки и выключается при достижении полного уровня зарядки.

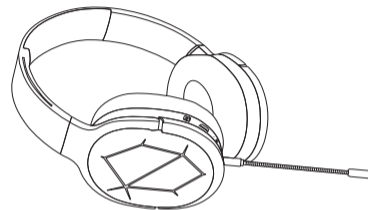
Использование внешнего микрофона:

Помимо встроенного микрофона Вы можете использовать входящий в комплект внешний микрофон, присоединив его в соответствующий разъем на гарнитуре. В этом случае встроенный микрофон выключается.



Управление подсветкой:

По умолчанию после включения гарнитуры подсветка включается в режиме одного цвета. Короткое нажатие клавиши управления подсветкой включает следующий режим ее работы из встроенных эффектов. Двойное нажатие клавиши выключает подсветку полностью.



Произведено: Кумо ЛТД Юнит 1810 номер 1 Хунг Ту Роад Kwun Ton KLN Гонконг
Изготовитель: Кумо ЛТД Юнит 1810 номер 1 Хунг Ту Роад Kwun Ton KLN Гонконг
Сертификат соответствия: ЕАЭС № RU C-CN.HA21.B.00059 серия RU 0685729
Орган сертификации: ООО «КТС Эксперт», атт. аккредит. № RA.RU.10HA21
Выдан на основании: протокола испытаний № 18040712 от 18.04.2018 года
ИЦ ЗАО «Спектр-К», атт. аккредит. RA.RU.21DD02
Выдан: 19.04.2018. Действителен по 18.04.2021 года
Срок гарантии: 12 месяцев | Срок службы: 3 года
Организация по принятию претензий: ООО «Неотехника»,
121354, г. Москва, ул. Дорогобужская, д. 14, стр. 1
Импортер: ООО «Неотехника», 121354,
г. Москва, ул. Дорогобужская, д. 14, стр. 1
Веб-сайт в России: www.qumo.ru

